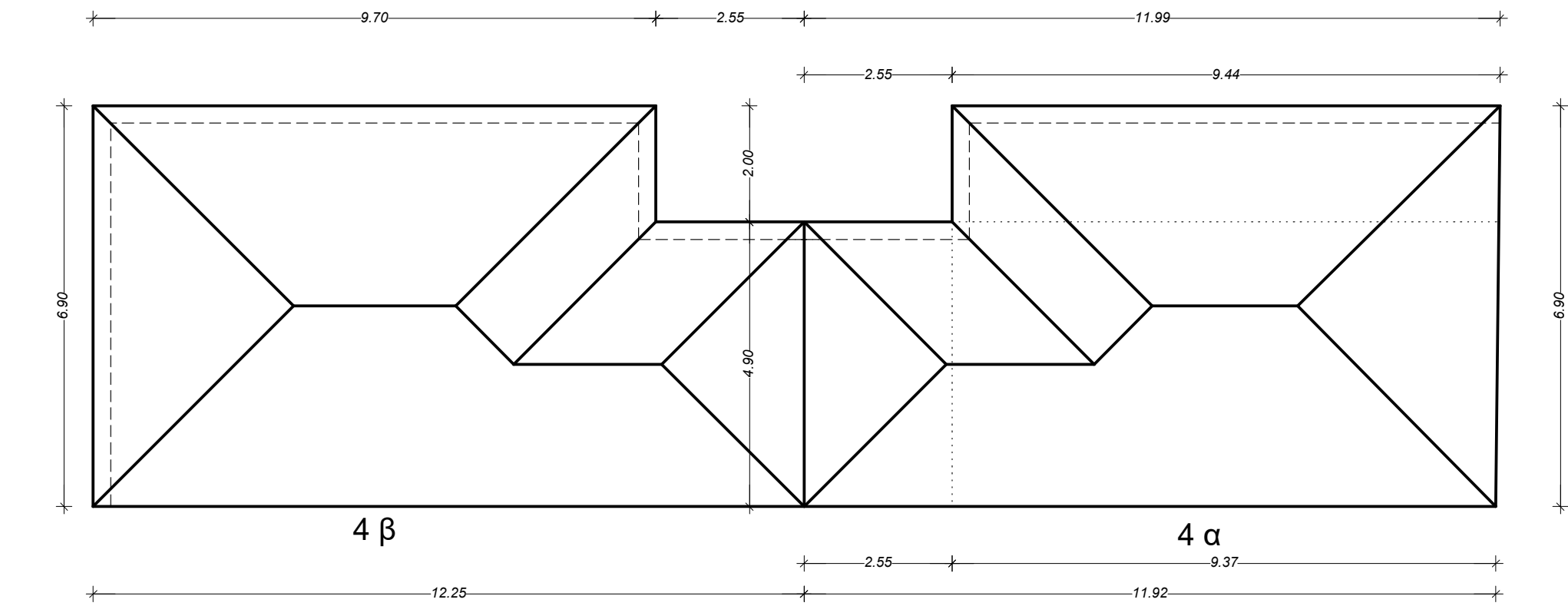


ΠΕΡΙΓΡΑΜΜΑ ΙΣΟΓΕΙΩΝ ΚΤΙΡΙΟΥ 4 α & 4 β

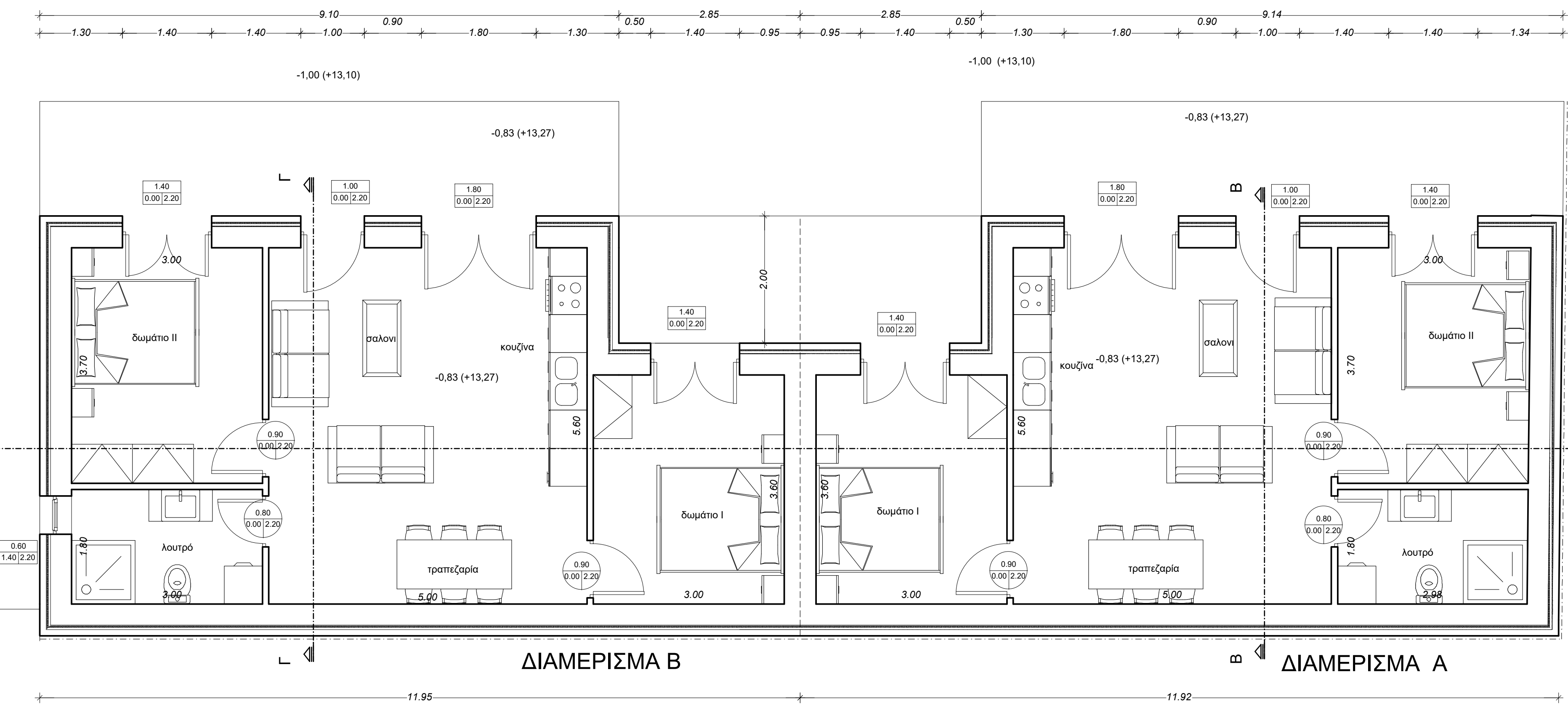
| ΜΕΙΚΤΕΣ ΕΠΙΦΑΝΕΙΕΣ | |
|--------------------|---|
| ΚΤΙΡΙΟ 4α | $2,85 \cdot 4,60 + (9,07 + 9,14) \cdot 6,60 \cdot 0,5 = 73,20 \text{ τ.μ.}$ |
| ΚΤΙΡΙΟ 4β | $11,95 \cdot 4,60 + 2,00 \cdot 9,10 = 73,17 \text{ τ.μ.}$ |

| ΚΑΘΑΡΕΣ ΕΠΙΦΑΝΕΙΕΣ | |
|--------------------|--|
| ΚΤΙΡΙΟ 4α | $(8,11 + 8,13) \cdot 2,00 \cdot 0,5 + (11,21 + 11,18) \cdot 3,60 \cdot 0,5 = 56,54 \text{ τ.μ.}$ |
| ΚΤΙΡΙΟ 4β | $11,20 \cdot 3,60 + 2,00 \cdot 8,10 = 56,52 \text{ τ.μ.}$ |

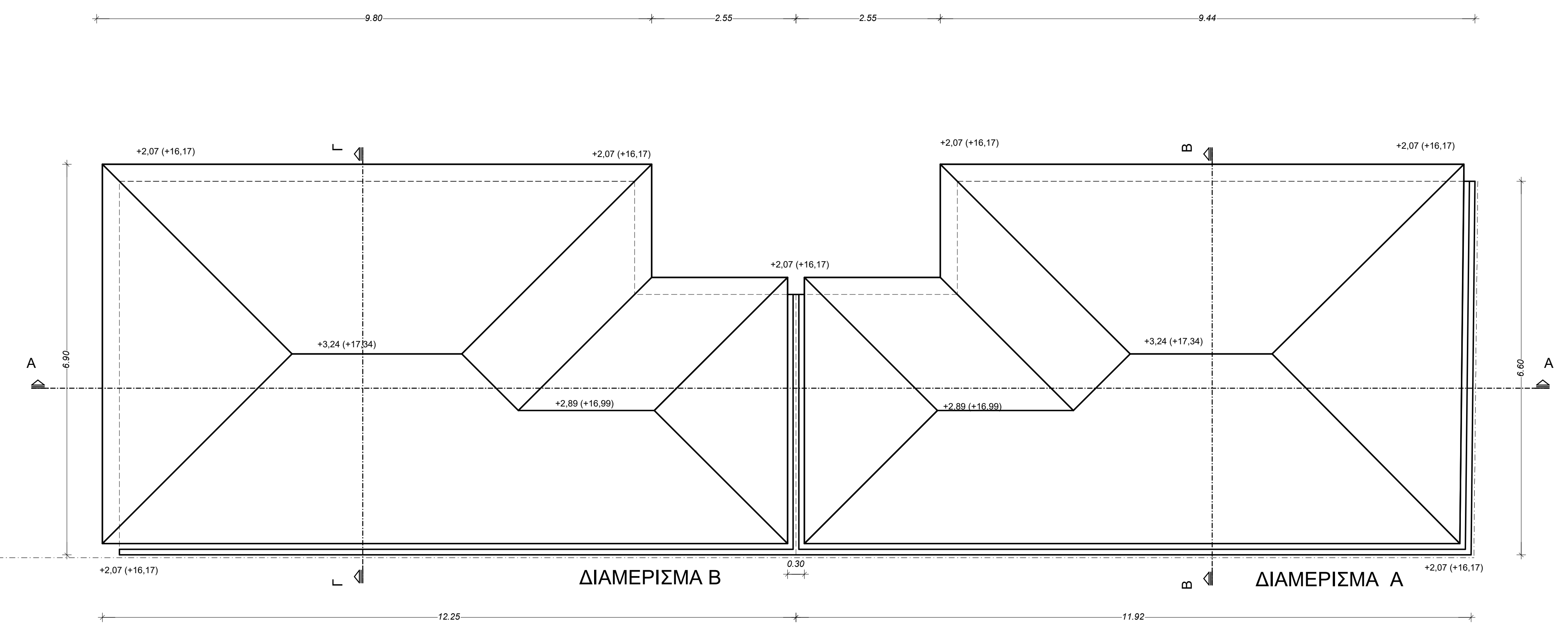


ΠΕΡΙΓΡΑΜΜΑ ΣΤΕΓΗΣ ΚΑΤΟΙΚΙΩΝ 4

| ΕΠΙΦΑΝΕΙΕΣ | |
|------------|---|
| ΚΤΙΡΙΟ 4 α | $2,55 \cdot 4,90 + (9,44 + 9,37) \cdot 6,90 \cdot 0,5 = 77,39 \text{ τ.μ.}$ |
| ΚΤΙΡΙΟ 4 β | $12,25 \cdot 4,90 + 2,00 \cdot 9,80 = 79,42 \text{ τ.μ.}$ |



κατοψη ισογειου κτιριου 4



κατοψη στεγης κτιριου 4

ΕΡΓΟΔΟΤΗΣ

ΕΡΓΟ

ΘΕΣΗ

ΜΕΛΕΤΗΤΗΣ

ΘΕΜΑ

ΚΛΙΜΑΚΑ

ΧΡΟΝΟΣ ΜΕΛΕΤΗΣ

ΥΠΟΓΡΑΦΗ - ΣΦΡΑΓΙΔΑ

ΑΝΕΓΕΡΣΗ 11 ΚΑΤΟΙΚΙΩΝ ΜΕ ΛΙΘΟΔΟΜΗ & ΠΕΡΙΦΡΑΣΗ (4 ΔΙΩΡΟΦΑ ΚΤΙΡΙΑ & 2 ΙΣΟΓΕΙΑ)

Ο.Τ. 132 Α ΑΡ. ΟΙΚΟΠΕΔΟΥ 06 ΠΟΛΕΟΔΟΜΙΚΗΣ ΕΝΟΤΗΤΑΣ ΣΚΑΛΑ ΠΟΤΑΜΙΑΣ ΔΗΜΟΥ ΘΑΣΟΥ

ΚΑΤΟΨΕΙΣ ΚΤΙΡΙΟΥ 4

ΑΡ. ΣΧΕΔΙΟΥ

Κ4

ΣΕΠΤΕΜΒΡΙΟΣ 2023